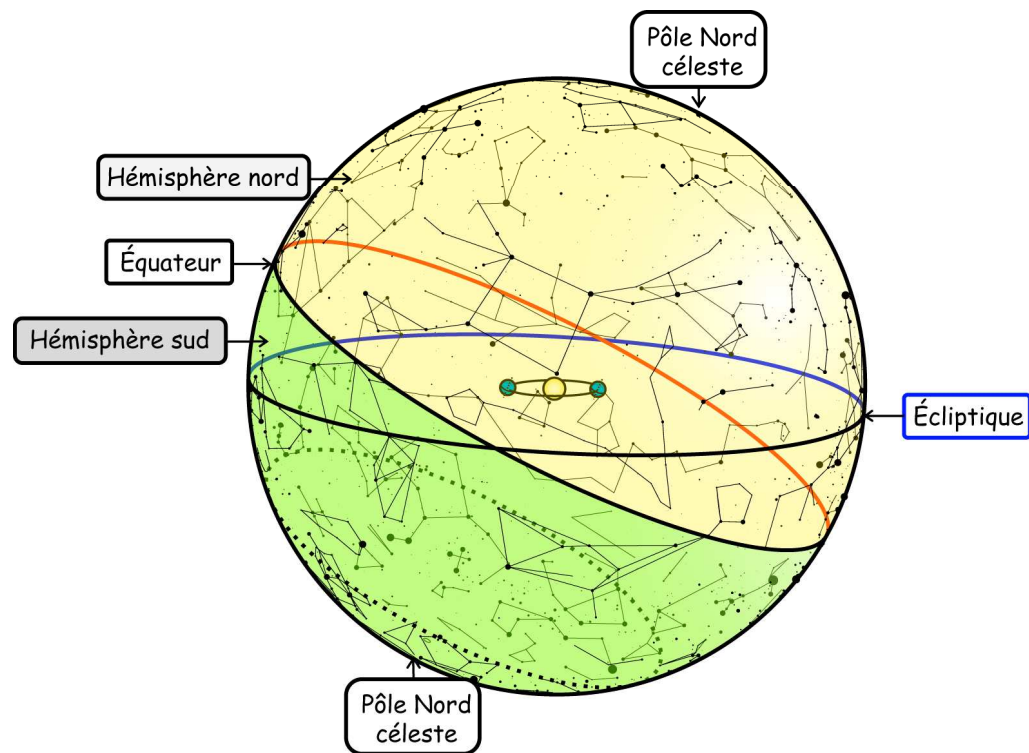
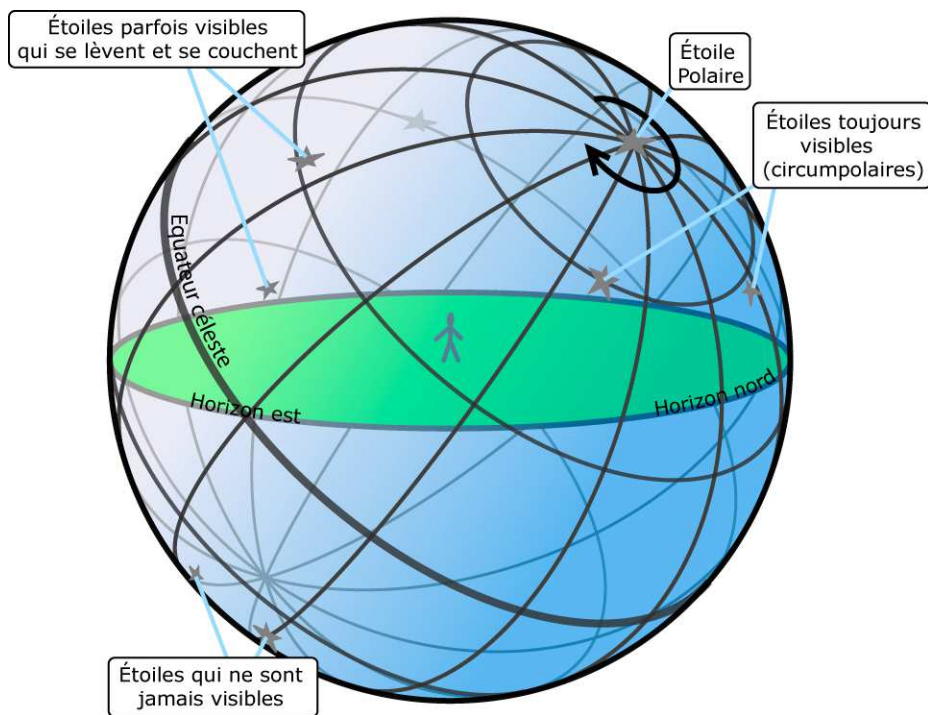
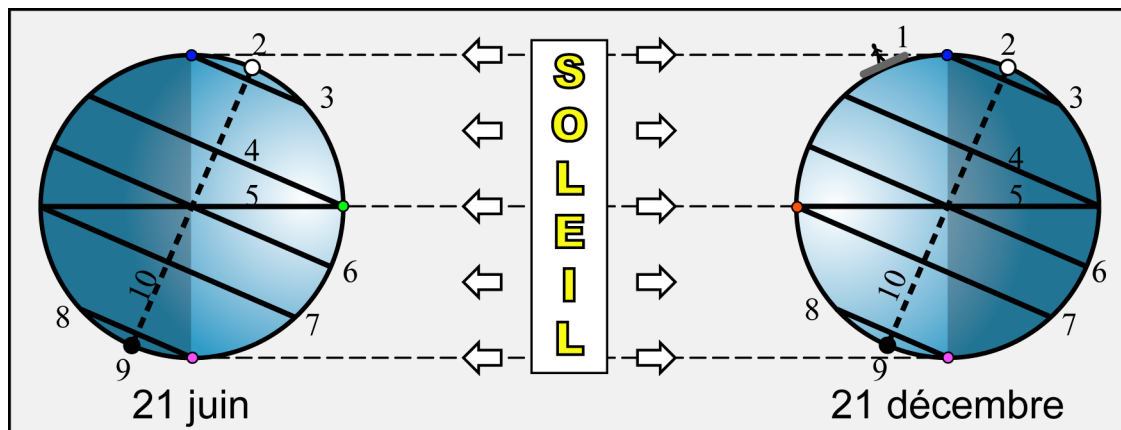


La sphère céleste

La sphère céleste est une notion bien pratique utilisée par les astronomes même si elle n'a rien à voir avec la réalité : on considère ici que toutes les étoiles sont à la même distance de l'observateur, ce qui n'est absolument pas le cas.



Le mouvement apparent du ciel pour un observateur situé en Europe



Quelques lignes de la sphère terrestre que l'on prolonge sur la sphère céleste :

1. Horizon de l'observateur.
2. Pôle Nord.
3. Cercle polaire arctique (au nord de cette ligne, le Soleil ne se couche pas le 21 juin et ne se lève pas le 21 décembre).
4. Tropique du Cancer (le Soleil y passe au zénith le 21 juin).
5. Écliptique (plan de l'orbite terrestre ; il contient le Soleil)
6. Équateur.
7. Tropique du Capricorne (le Soleil y passe au zénith le 21 décembre).
8. Cercle polaire antarctique (au sud de cette ligne, le Soleil ne se couche pas le 21 décembre et ne se lève pas le 21 juin).
9. Pôle Sud.
10. Axe des pôles.

