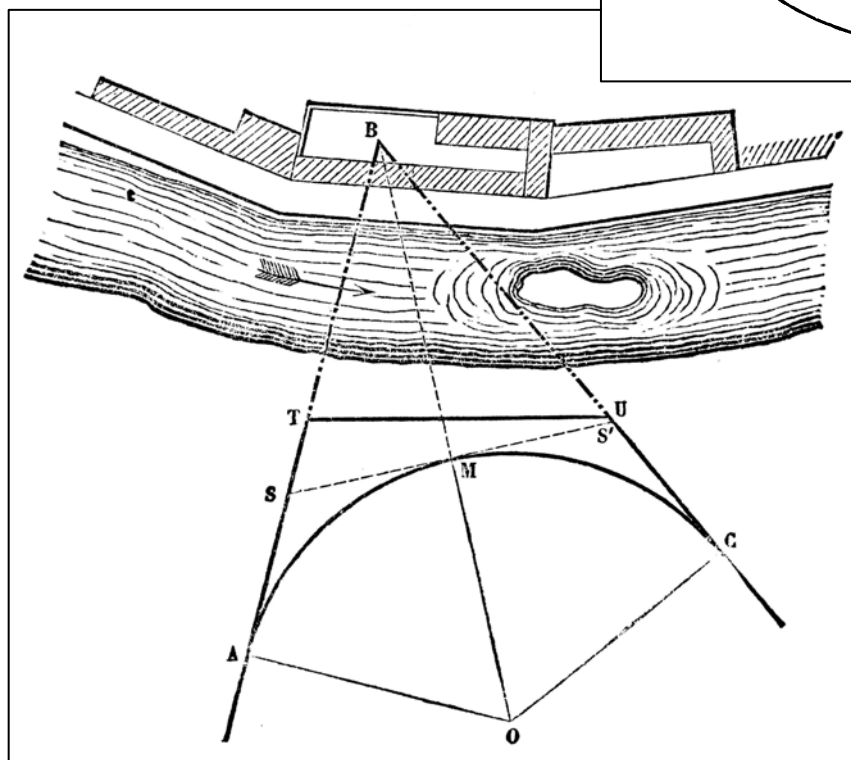
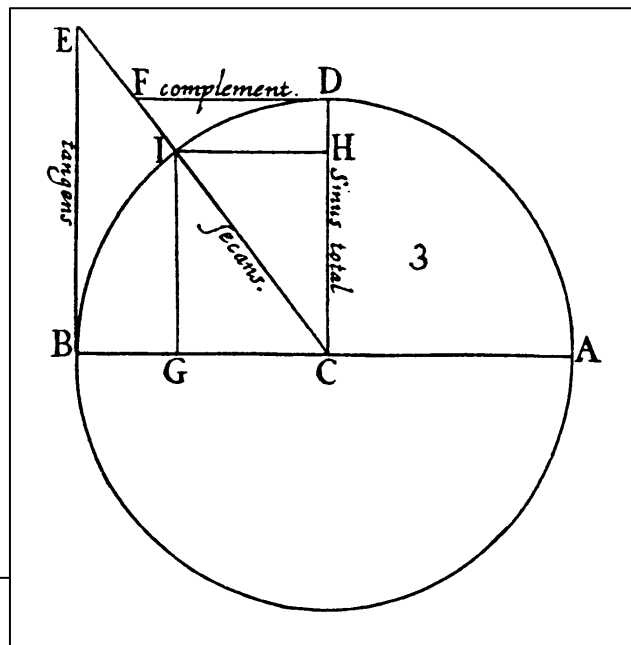


Quelques Moments De Trigonométrie



Février 2014

© Copyright IREM de DIJON 2014
Mise en page de couverture : David Tainturier

I. Auteur(s)

Patrick GUYOT - Philippe MARTINET - François MILLET - Frédéric MÉTIN - Philippe REGNARD

II. Titre(s)

Quelques Moments De Trigonométrie

III. Caractéristiques de l'édition

Édité par l'IREM de DIJON en 2014

Format A4 – 134 pages

IV. Types de documents et supports

Ouvrage papier

V. Matériel utilisé dans l'ouvrage

Ordinateur – tableur – calculatrice.

VI. Public visé

Tous enseignants de mathématiques, sciences, histoire et philosophie.

VII. Contenu

Comptes rendus d'activités réalisées en classe à partir de textes anciens de trigonométrie.

Commentaires de quelques textes historiques traitant de trigonométrie.

Mots clés :

aire d'un quadrilatère ; aire d'un triangle ; Almageste ; Archimède ; Aristarque ; astronomie ; calcul approché ; calculatrice ; Carnot ; chemin de fer ; complément et supplément d'un arc ; corde ; cosinus ; distances ; équation trigonométrique ; formules d'addition ; géométrie ; grecs ; Histoire ; Hogben ; loi de Snell-Descartes ; Lune ; multiplication ; piquetage ; Ptolémée ; raccordement ; réfraction de la lumière ; résolution d'un triangle ; sangakus ; sécante ; Serret ; sinus ; sinus droit ; sinus total ; sinus verse ; Soleil ; tables ; tables de Ptolémée ; table trigonométrique ; tangente ; Terre ; théorème de Ptolémée ; trigonométrie rectiligne ; récurrence ; vent du boulet.

Classe de quatrième, troisième ; Classes de lycée général, professionnel et technologique.

Prix : 12 euros

ISBN : 2-913135-65-X

EAN : 9782913135659

Dépôt légal : n° 208 - 1^e semestre 2014

Directeur de la publication : Catherine LABRUÈRE-CHAZAL, Directrice de l'IREM